

Trekhaken-attelages-Anhängevorrichtungen-towbars



Ford Fiesta
12/1999 -



GDW Ref.1211

EEC APPROVAL N°: e4*94/20*1531*00

D/	6,00	: KN
S/	50	: kg
Max. →	900	: kg

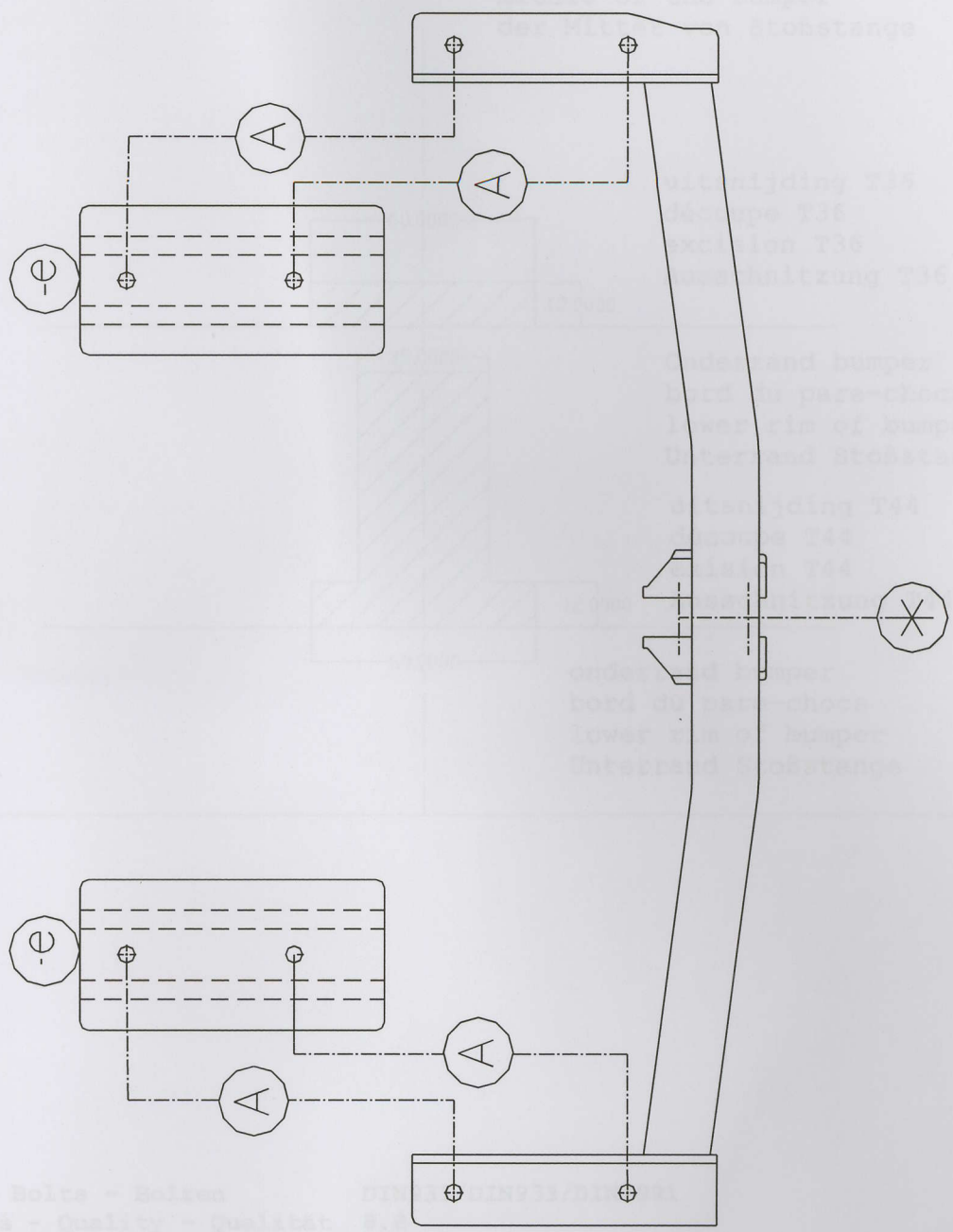
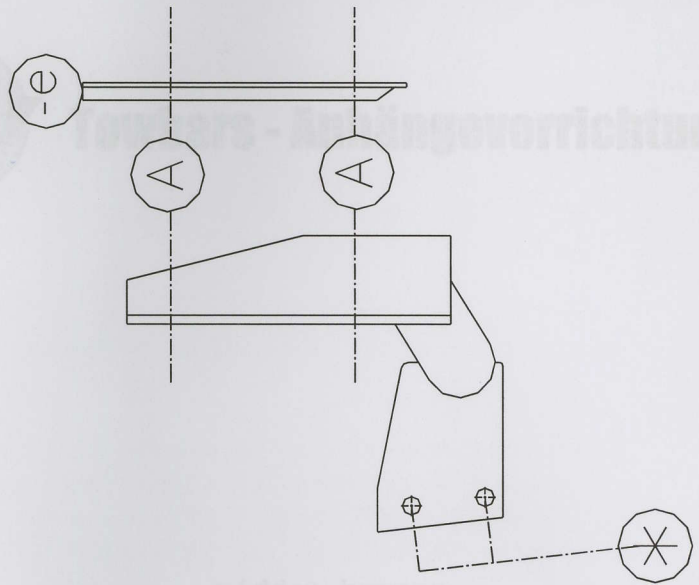
GDW nv - Hoogmolenwegel 23 - B-8790 Waregem

TEL. 32 (0) 56/604212 (5) - FAX 32 (0) 56/600193

Email: gdw@gdwtowbars.com - Website <http://www.gdwtowbars.com>



Ford Fiesta
12/1999 -
Ref.1211



Neuen - Boulons - Bolts - Bolzen
Hohlblech - Qualite - Quality - Qualitat

M5-----10 Stk of 1.1kg	M8-----25 Stk of 2.60kg	M10-----52 Stk of 5.30kg
M12-----25 Stk of 9.0kg	M14-----137 Stk of 14.0kg	M16-----211 Stk of 21.3kg
M18-----245 Stk of 27kg		



Montagehandleiding

1) Verwijder het reservevel en de reserveveldrager. Maak de uitlaat
 los van de 3 laatste rubbers.

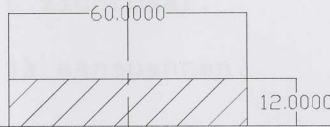
2) De punten (A) aan de onderkant van het chassis zijn reeds voorzien
 van boren. Die boren zijn in de kofferruimte gedicht met 4
 pastilles. Verwijder de 4 pastilles en breng nu de buisjes (-e) in
 de openingen. Plaats de montagestukken (-e) op de buisjes.

3) Plaats nu de trekhaken met (B) tegen de onderkant van de bumper
 de voorste boren. Bouten inbrengen in de boren (B) en de boren
 van de bumper (B) en draai de bouten met de sleutel (C) aan.
 Alles degelijk aanspannen.

4) Maak een uitsnijding in de bumper (zie bijgevoegde tekening).
 Bij de T44 is de uitsnijding zichtbaar.
 Bij de T36 is de uitsnijding niet zichtbaar.

5) Monteren van (A) en alles degelijk aanspannen.

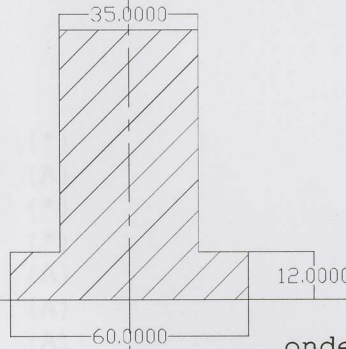
midden bumper
 le milieu du pare-chocs
 middle of the bumper
 der Mitter von Stoßstange



uitsnijding T36
 découpe T36
 excision T36
 Ausschnitzung T36

Samenstelling

- 1 trekhaken referentie 1211
- 1 bolstang T44M000
- 4 bouten M10-90 + moeren
- 2 bouten M12-65
- 2 borgmoeren M12
- 4 borgmoeren 10mm
- 4 montagebuisjes (-e)
- 2 montagestukken (-e)



Onderrand bumper
 bord du pare-chocs
 lower rim of bumper
 Unterrand Stoßstange

uitsnijding T44
 découpe T44
 excision T44
 Ausschnitzung T44

onderrand bumper
 bord du pare-chocs
 lower rim of bumper
 Unterrand Stoßstange

Bouten - Boulons - Bolts - Bolzen DIN931/DIN933/DIN7991
 Kwaliteit - Qualité - Quality - Qualität 8.8

M6-----10.8Nm of 1.1kgm	M8-----25.5Nm of 2.60kgm	M10-----52.0Nm of 5.30kgm
M12-----88.3Nm of 9.0kgm	M14-----137 Nm of 14.0kgm	M16-----211 Nm of 21.5kgm
M22-----265 Nm ok 27kgm		



Ford Fiesta

12/1999 -

Ref.1211



Montagehandleiding

- 1) Verwijder het reservewiel en de reservewieldrager. Maak de uitlaat los van de 3 laatste rubbers.
- 2) De punten (A) aan de onderkant van het chassis zijn reeds voorziene boringen. Die boringen zijn in de kofferruimte gedicht met 4 pastilles. Verwijder de 4 pastilles en breng nu de buisjes (-d) in de openingen. Plaats de monteerstukken (-e) op de buisjes.
- 3) Plaats nu de trekhaak met (A) tegen de onderkant van het chassis op de voorziene boringen. Bouten inbrengen via de binnenkant van de kofferruimte (borggrondsels langs onderkant chassis). Alles degelijk aanspannen.
- 4) Maak een insnijding in de bumper (zie bijgevoegde sjabloon). T44 en T36 zijn verschillende uitsnijdingen ! Bij de T44 is de uitsnijding zichtbaar. Bij de T36 is de uitsnijding niet zichtbaar.
- 5) Monteren van (*) en alles degelijk aanspannen.

Samenstelling

1 trekhaak referentie 1211	
1 bolstang T44M000	(*)
4 bouten M10-80 + moeren	(A)
2 bouten M12-70	(*)
2 borgmoeren M12	(*)
4 borggrondsels 10mm	(A)
4 monteerbuisjes (-d) ø24-4-50mm	(A)
2 monteerstukken (-e)	(A)
1 veiligheidsschakel (800053)	(*)

Alle bouten en moeren : kwaliteit 8.8

N.B.

Voor de MAX. Toegestane massa, welke uw voertuig mag trekken, dient U uw dealer te raadplegen.
Verwijder eventueel de bitumenlaag op de bevestigingsplaats van de trekhaak.
Opgepast bij het boren dat men geen remleiding; electriciteitsdraden of brandstofleidingen beschadigt.



Ford Fiesta

12/1999 -

Réf.1211



Notice de montage

- 1) Enlever la roue de secours et le support de la roue de secours.
Détacher l'échappement des 3 derniers caoutchoucs.
- 2) Les points (A) à l'en-dessous du châssis sont des forages prévus.
Ces forages sont couverts avec 4 pastilles dans le coffre, enlever les 4 pastilles et mettre les tubes (-d) dans les ouvertures.
Placer les pièces de montage (-e) sur les tubes.
- 3) Placer l'attelage avec (A) contre l'en-dessous du châssis sur les forages prévus. Mettre les boulons par l'intérieur du coffre (mettre les rondelles à l'en-dessous du châssis).
Bien fixer tout.
- 4) Faire la découpe dans le pare-chocs (voir dessin).
La découpe pour le T44 et le T36 est différente !
La découpe pour le T44 est visible.
La découpe pour le T36 est invisible.
- 5) Monter le (*) et bien fixer le tout.

Composition

1 attelage référence 1211	
1 tige-boule T44M000	(*)
4 boulons M10-80 + écrous	(A)
2 boulons M12-70	(*)
2 écrous de sûreté M12	(*)
4 rondelles de sûreté 10mm	(A)
4 tubes (-d) ø24-4-50mm	(A)
2 pièces de montage (-e)	(A)
1 anneau de sécurité (800053)	(*)

Tous les boulons et les écrous : qualité 8.8

Remarque

Pour le poids de traction maximum autorisé de votre voiture, consulter votre concessionnaire.
Enlever la couche de bitume ou d'anti-tremblement qui recouvre éventuellement les points de fixation.



Ford Fiesta

12/1999 -

Ref.1211



Fitting instructions

- 1) Remove the spare wheel and the spare wheel support.
Detach the exhaust from the 3 last rubbers.
- 2) Points (A) on the bottom of the chassis are already provided drill holes. The drill holes in the boot space are sealed with 4 pellets. Remove those pellets and insert pipes (-d) in the openings. Fit mounting pieces (-e) on the pipes.
- 3) Now place the tow bar with (A) against the bottom of the chassis on the drill holes provided. Insert bolts through the inside of the boot space (locking washers on bottom of chassis).
Tighten everything firmly.
- 4) Make a cut in the bumper (see template enclosed).
T44 and T36 are different cuts !
With T44 the cut is visible.
With T36 the cut is not visible.
- 5) Assemble (*) and fasten everything firmly.

Composition

1 tow bar reference 1211	
1 ball T44M000	(*)
4 bolts M10-80 + nuts	(A)
2 bolts M12-70	(*)
4 security washers 10mm	(A)
4 mounting pipes (-d) \varnothing 24-4-50mm	(A)
2 mounting pieces (-e)	(A)
1 safety shackle (800053)	(*)

All bolts and nuts : quality 8.8

Note

Please consult your cardealer, or owners manual for the max. Permissible towing mass.
Remove any bitumen coating on the fastening position for the tow bar.
When drilling, be carefull not to damage any brake lines, electrical wiring or feul lines.



Ford Fiesta

12/1999 -
Ref.1211



Anbauanleitung

- 1) Reserverad und Reserveradstütze entfernen. Auspuff von 3 letzten Gummi lösen.
- 2) Punkte (A) sind an Rahmenunterseite von Bohrungen vorgesehen. Diese Bohrungen sind in Kofferraum abgedicht mit 4 Pastillen. Die 4 Pastillen entfernen und Rohrchen (-d) in Öffnungen bringen. Montierstücke (-e) auf die Rohrchen setzen.
- 3) Anhängerkupplung mit (A) gegen Rahmenunterseite setzen auf vorgesehene Bohrungen. Bolzen einbringen via Innenseite von Kofferraum (Sicherheitsritzel entlang Rahmenunterseite). Alles gediegen anspannen.
- 4) Einen Einschnitt machen in Stoßstange (siehe beigefügter Schablone). T44 und T36 sind unterschiedliche Ausschneidungen !
Bei T44 ist die Ausschnitzung sichtbar.
Bei T36 ist die Ausschnitzung nicht sichtbar.
- 5) (*) montieren und alles gediegen anspannen.

Zusammenstellung

1 Anhängerkupplung Nummer 1211	
1 Kugelstange T44M000	(*)
4 Bolzen M10-80 + Muttern	(A)
2 Bolzen M12-70	(*)
2 Sicherheitsmutter M12	(*)
4 Sicherheitsritzel 10mm	(A)
4 Montierrohrchen (-d) ø24-4-50mm	(A)
2 Montierstücke (-e)	(A)
1 Sicherheitskettenglied (800053)	(*)

Alle Bolzen und Muttern : Qualität 8.8

Hinweise

Die Maximale Anhängelast ihres Fahrzeuges können Sie im Fahrzeugschein oder im Benutzerhandbuch nachlesen.
Im Bereich der Anlageflächen muß Unterbodenschutz und Antidröhmaterial entfernt werden.
Vor dem Bohren prüfen, Daß keine, dort eventuell Leitungen beschädigt werden können.

Ontwerp

G D W

Designed by

G D W

Signé

G D W

Entwurf

G D W
